

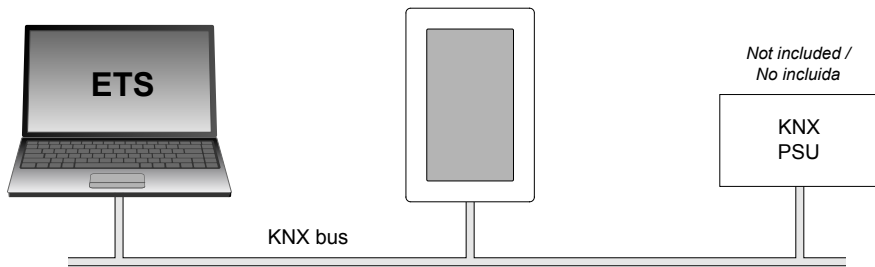
1

EN Upload the demo project to your Iddero Verso from ETS
NOTE: A KNX power supply is required (not included)

ES Programa el proyecto de demostración en Iddero Verso usando ETS
NOTA: Se necesita una fuente de alimentación KNX (no incluida)

IDDEROVERSO

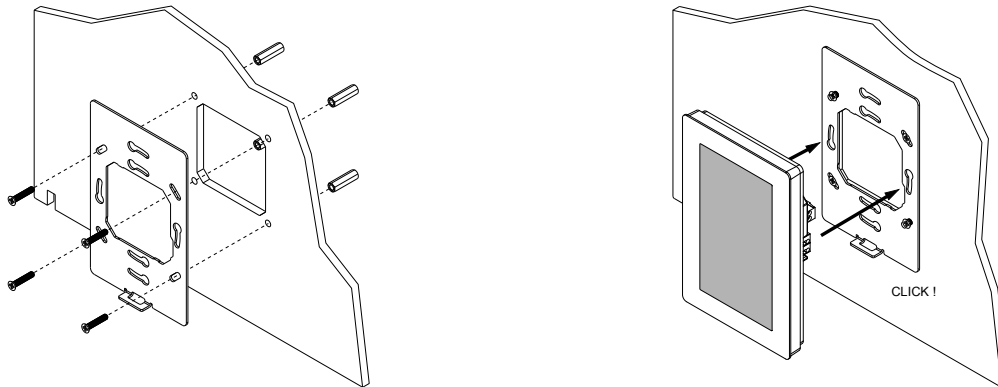
demo kit



2

EN Install the mounting chassis and the Iddero Verso unit on the methacrylate plate in the desired position (portrait or landscape)

ES Instala el bastidor y el Iddero Verso en el panel de metacrilato en la orientación deseada (vertical o apaisada)



3

EN You can take the demo case with you anywhere. In order to show the demo:

- Fix the two standing feet to the methacrylate plate
- Connect the included power supply to the Iddero Verso (PWR and KNX connectors)

NOTE: The included power supply is NOT a regular KNX power supply; It is meant to be used for demo purposes only, and should not be connected to the KNX bus

ES Puedes llevarte el maletín de demostración a cualquier lugar. Para realizar la demostración:

- Monta el panel de metacrilato en los soportes laterales
- Conecta la fuente de alimentación incluida al Iddero Verso (conectores PWR y KNX)

NOTA: La fuente de alimentación incluida NO es una fuente KNX estándar. Debe utilizarse sólo para demostraciones, y no se debe conectar a un bus KNX

